

Supports à bouteilles Red Rack



Diamant

81.3 cm (32 pouces)



Diamant

122 cm (48 pouces)



Bordeaux

81.3 cm (32 pouces)



Bordeaux

122 cm (48 pouces)



Bourgogne

81.3 cm (32 pouces)

Bourgogne

122 cm (48 pouces)

Champagne

81.3 cm (32 pouces)



Champagne

122 cm (48 pouces)



Boite de bois

81.3 cm (32 pouces)



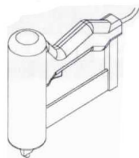
Boite de bois

122 cm (48 pouces)

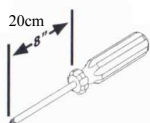
Assemblage et guide d'installation

Outils nécessaires

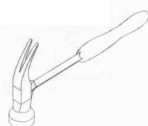
Bien que des clous réguliers soient compris avec votre kit d'assemblage, il est fortement recommandé d'utiliser un marteau à pression pour éviter de fendiller le bois.



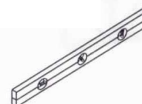
Utilisez des clous de finition de 3 cm.



Tournevis



Marteau

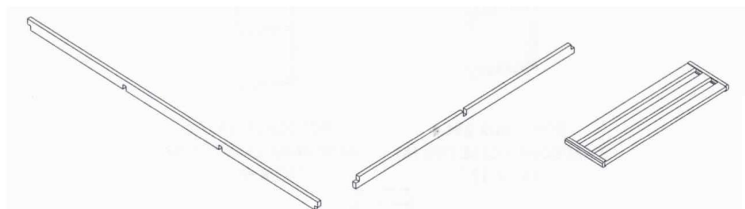


Niveau



Perceuse

Pièces

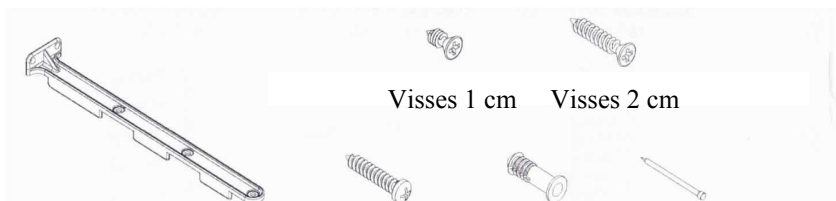


Barres verticales

Barres horizontales

Séparateurs
(diamants)

Quincaillerie comprise



Tiges de plastique

Visses 1 cm

Visses 2 cm

Visses 3 cm
pour fixation mur

Encrages plastique
pour murs creux

Clous

Pour commencer

Note importante:

Les supports Red Rack sont disponibles en plusieurs modèles et styles différents. Le modèle diamant est illustré dans ce guide d'installation. Certains modèles n'auront pas de barre centrale verticale; d'autres auront un nombre différent de barres horizontales.

La méthode pour l'assemblage et l'installation est la même pour tout les modèles et styles de supports différents.

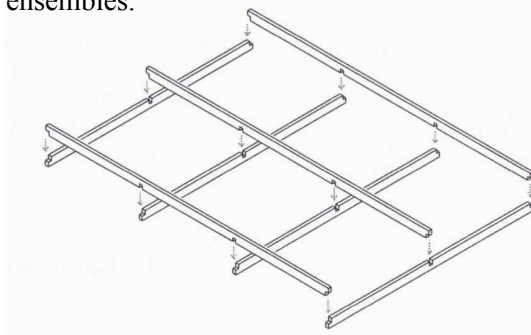
Étape 1

Assemblage des supports:

La couleur du séquoia peut varier naturellement d'un barreau à l'autre, du blanc au rougeâtre. Si la consistance des couleurs est importante pour vous, triez les barres avant de les assembler.

Ces modèles consistent en trois supports juxtaposés les uns derrière les autres et retenus entre eux avec des tiges en plastique. Sélectionnez les pièces de bois de la même couleur pour le fond, le milieu et le devant et comparez pour vous assurer que le devant contient les plus belles pièces de bois.

Placez les barres horizontales avec les encavures vers le haut. Placez les barres verticales, encavure vers le bas, et joindre les barres horizontales aux verticales ensemble.



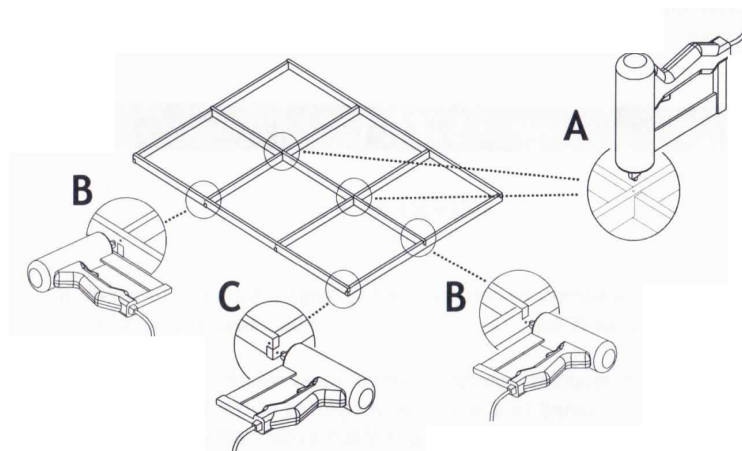
Étape 2

Clouer les barreaux:

Clouez à chacune des intersections pour un bon maintien (Figure A).

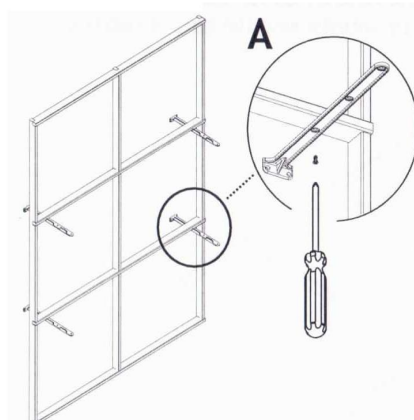
Clouez à tous les 2 barreaux dans les perpendiculaires de côté (Figure B).

Clouez 2 clous sur chacun des coins du support assemblé (Figure C).



Étape 3

Fixer les tiges de plastique au support du fond:



Tenir le support du fond debout avec les barres horizontales faisant face au derrière. Fixer les tiges en plastique aux barres horizontales aux positions démontrées avec des vis de 1 cm fournies. Visser dans le trou arrière des tiges.

NOTE : installer les tiges sous les barres horizontales (Figure A).

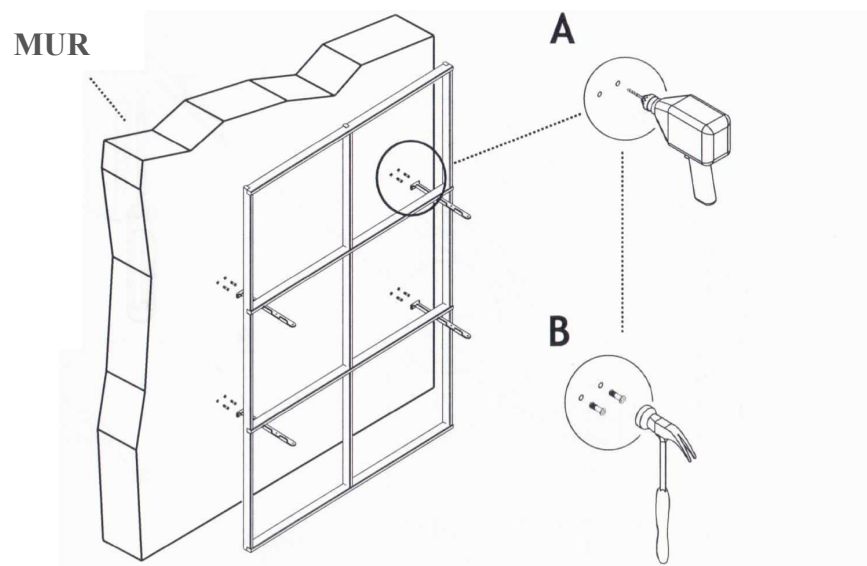
Étape 4

Installer les ancrages en plastique:

AVANT DE FIXER AU MUR : Pour une finition parfaite et professionnelle, installer des bases sous les supports avant de fixer ceux-ci au mur. (voir dernière page)

Posez l'arrière du support sur le mur à l'endroit où il devra être fixé. Marquez l'emplacement des vis, au travers les trous des tiges de plastique, avec un crayon. Une seule visse par tige de plastique suffira si celle-ci est vissée solidement.

Si le mur est creux, percez un trou légèrement plus petit que les enclaves de plastique pour murs creux (Figure A). Insérez les enclaves en plastique (Figure B).



Si le mur n'est pas creux (en bois dur ou autre), vous pouvez visser directement sans enclaves de plastique.

Étape 5

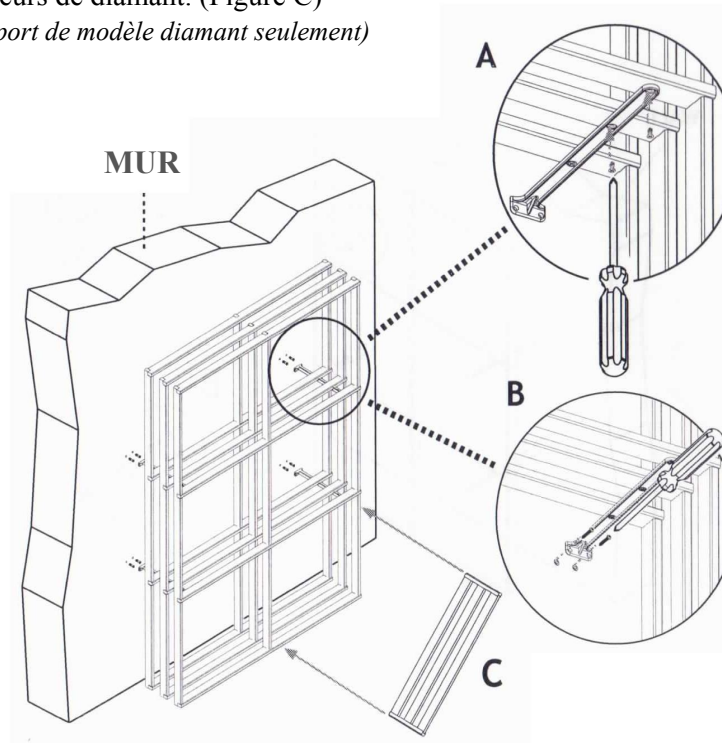
Fixer les supports entre eux et au mur:

Tenir la section du support de milieu alignée avec le trou du centre de la tige de plastique. La barre horizontale faisant face au mur. Fixez avec une visse de 1 cm fournie. (Figure A)

Placez la section de support du devant en position. Les barres horizontales faisant face au mur. Fixez avec une visse de 1 cm fournie. (Figure A)

Posez le support à bouteille sur le plancher ou sur la base (voir dernière page). Vissez avec les visses de 3 cm fournies dans le mur ou dans les enclages à plastic si le mur est creux. (Figure B)

Placez les séparateurs de diamant. (Figure C)
(S'applique au support de modèle diamant seulement)

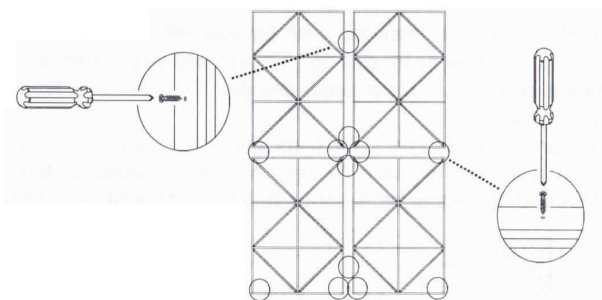


Modules multiples

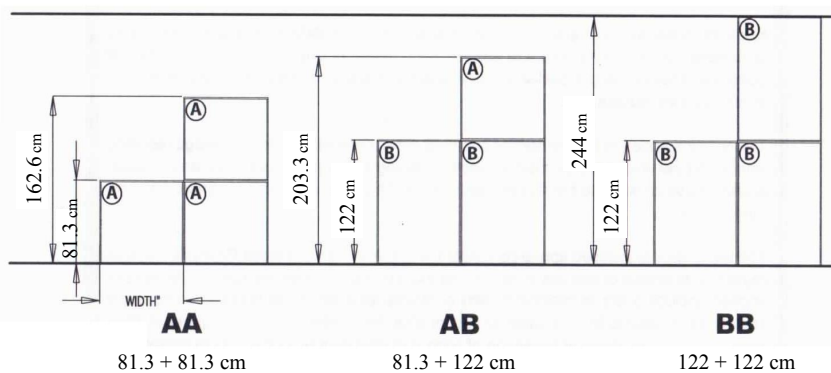
Si vous installez plusieurs modules, vissez les supports entre-eux avec les visse de 2 cm fournies. Si vous installez un support Diamant, enlevez les séparateurs pour vous donner de l'espace.

Vissez dans les barres adjacentes telle qu'illustré. Pour éviter de fendiller le bois, percer d'abord un petit trou avec la drille et une petite mèche à bois. Fixer la partie arrière des supports autant que la partie avant. Les supports peuvent aussi être fixés entre-eux avec le marteau à pression et des clous à finir de 3 cm.

Pour une solidité supplémentaire, fixez les barres des cotés au plancher, au plafond et aux murs adjacents.



Les kits de supports à bouteilles sont disponibles en hauteur de 81.3 cm et 122 cm permettant de créer les montages suivants : (32 et 48 pouces de haut)



Tester avant d'utiliser

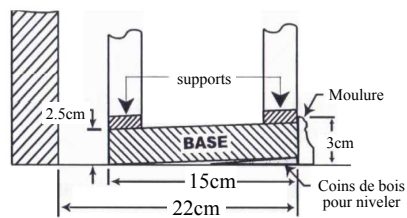
L'utilisation de ces supports à bouteilles est à vos risques. Le revendeur et le fabricant n'accepteront aucune responsabilité ou responsabilité de dommages résultant d'unités assemblées de façon incorrectes ou non conseillées, ou fixées incorrectement à un mur avec des attaches insuffisantes.

Avant de placer des bouteilles sur les supports, veuillez tester la solidité de chacune des attaches.

Bases et couronnes

Votre plancher doit être de niveau et bien droit afin de bien soutenir vos supports à bouteilles.

Des bases spécialement conçues pour ces supports sont disponibles auprès de votre revendeur. Les bases mesurent 15 cm de profondeur et doivent être fixées directement sous les supports en bois.



Avec les bases en place, vérifiez le niveau et ajustez avec des coins de bois pour niveler. Lorsque les supports sont en place, fixez la barre inférieure horizontale sur la base avec des clous ou des vis. Clouez ensuite la moulure sur le devant des bases.

Distribué par: *Martin Ayotte*
Maître de Cave

www.martinayotte.com