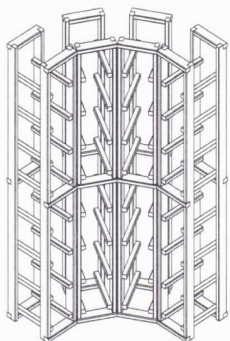
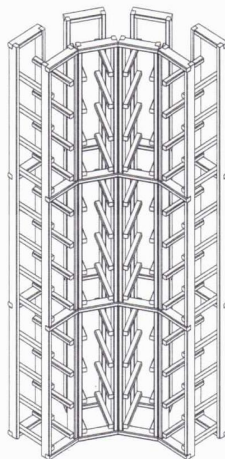


Supports à bouteilles en coin

Red Rack



COIN 4 COLONNES
81.3 cm (32 pouces)



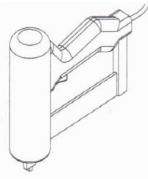
COIN 4 COLONNES
122 cm (48 pouces)

Assemblage et guide d'installation

Coins

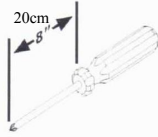
Distribué par www.martinayotte.com

Outils nécessaires

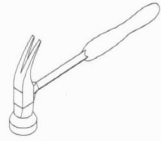


Bien que des clous réguliers soient compris avec votre kit d'assemblage, il est fortement recommandé d'utiliser un marteau à pression pour éviter de fendiller le bois.

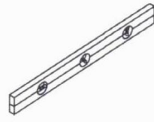
Utilisez des clous de finition de 3 cm.



Tournevis



Marteau



Niveau



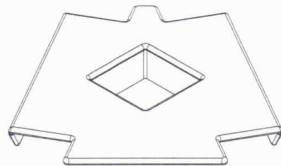
Perceuse

Pièces



'Échelles' 1 coté Barres horizontales

Quincaillerie comprise



Pointes en plastique



Visses 3 cm
pour fixation mur



Clous

Pour commencer

Note importante:

Les coins de 81.3 cm et de 122 cm s'assemblent et s'installent de la même façon. Le coin de 122 cm est illustré dans ce guide.

Les coins consistent en quatre colonnes individuelles qui sont attachées ensemble avec des pointes en plastique.

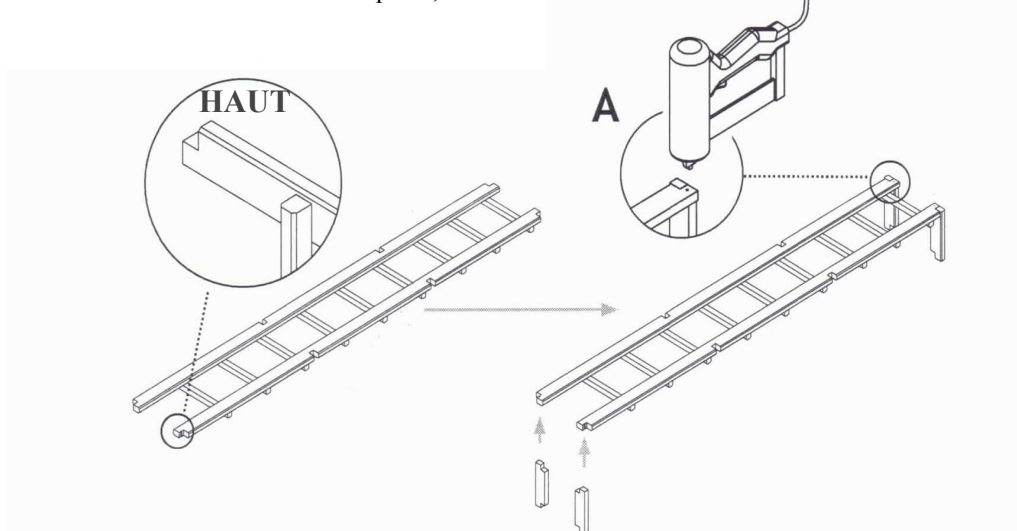
Étape 1

Trier et préparer les barres ('échelles'):

La couleur du séquoia peut varier naturellement d'un barreau à l'autre, du blanc au rougeâtre. Si la consistance des couleurs est importante pour vous, trie les barres avant de les assembler.

Assurez vous de placer tout les HAUTS orientés dans la même direction. Pour différencier les BAS ET LES HAUTS référez vous à l'illustration.

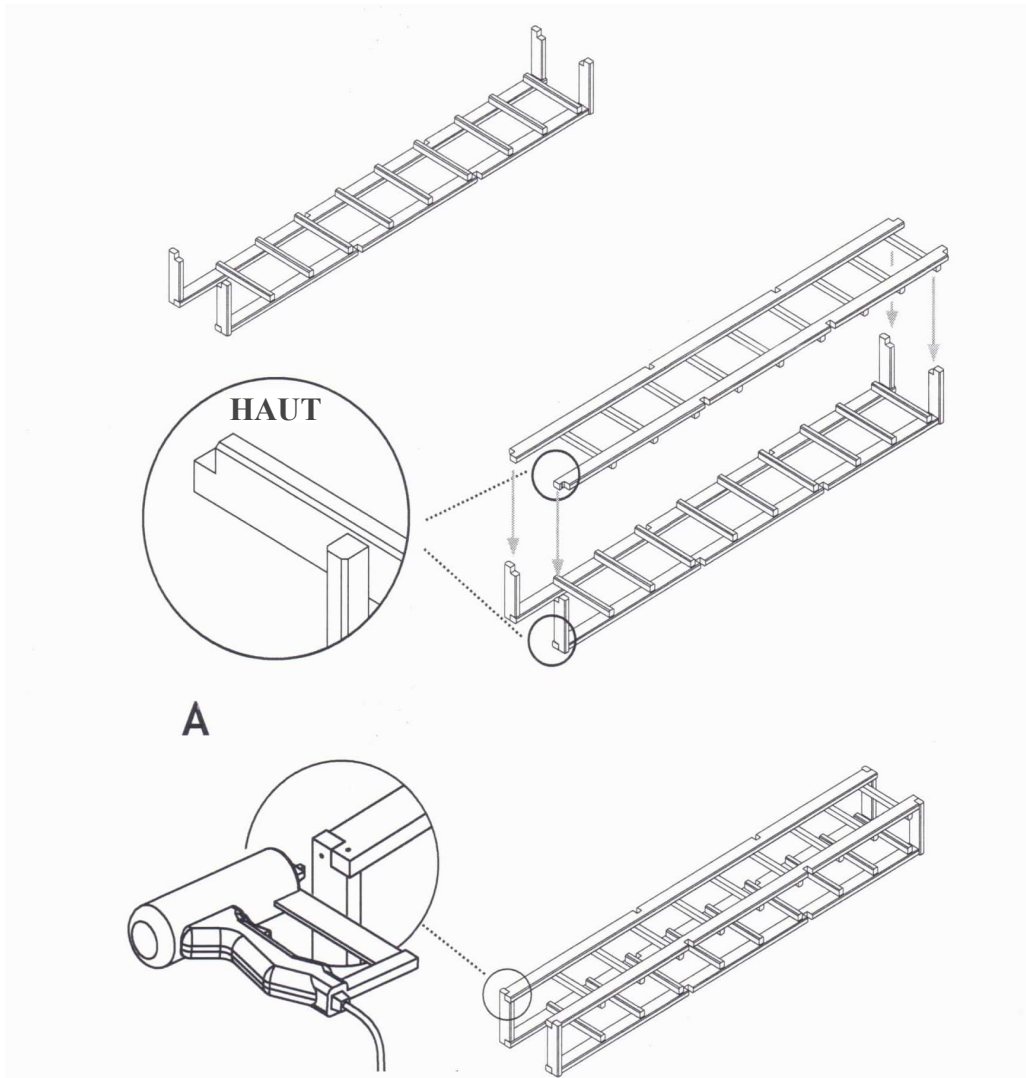
Tenez fermement en place, l'une à la fois et clouez les barres dans les encavures.



Étape 2

Clouez les barres aux colonnes:

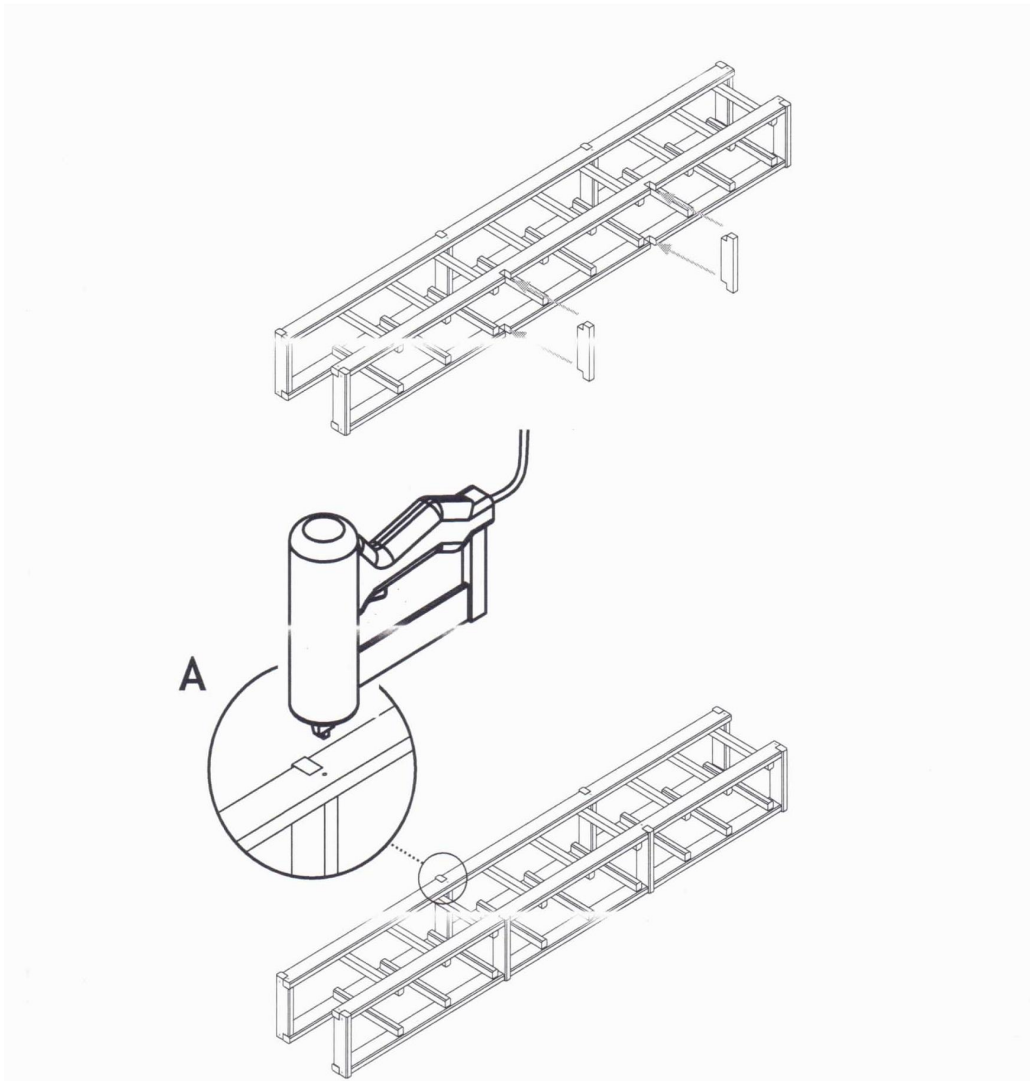
Mettez les colonnes à plat avec les barres de soutien sur le dessus. Soyez assuré de placer tous les HAUTS dans la même direction. Placez les 2 'échelles' l'une par-dessus l'autre pour former une colonne et insérez les barres transversales. Clouez 2 clous à chaque extrémités (Figure A).



Étape 3

Clouez les barres horizontales sur les colonnes:

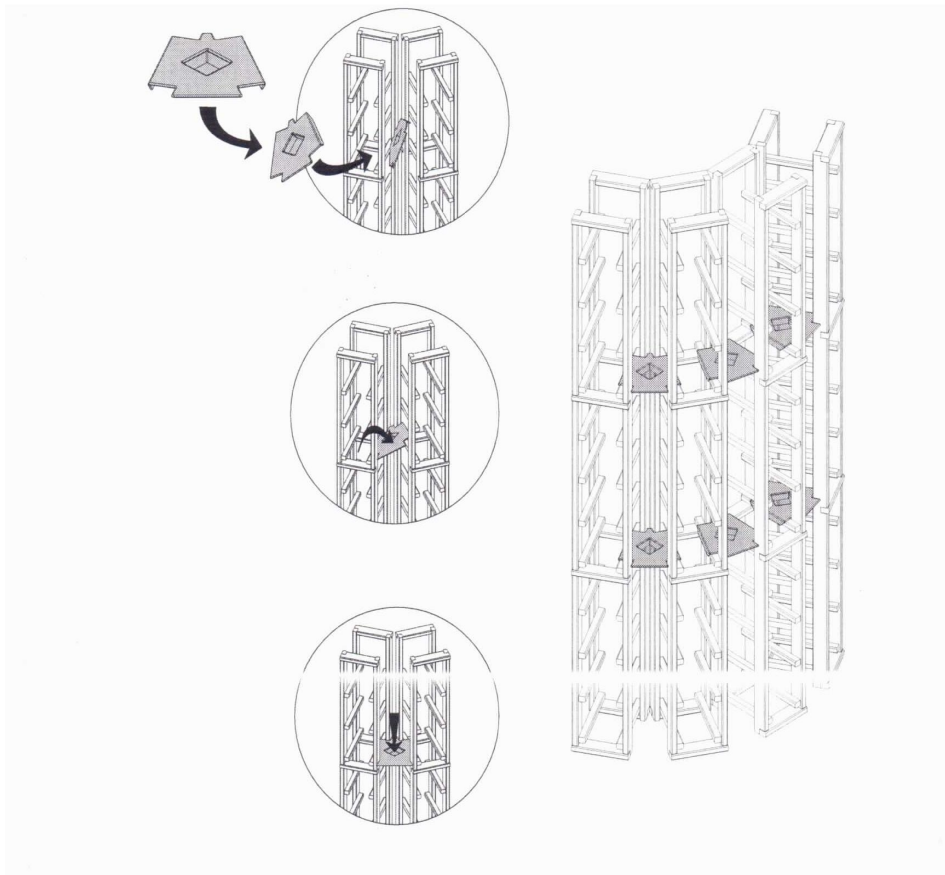
Clouer l'extrémité des barres horizontales (Figure A). Éviter de clouer en façade (sur le devant). Une fois installée, aucun clous ne devrait être apparents.



Étape 4

Assemblez les sections avec les pointes en plastique:

Utilisez les pointes en plastique pour joindre les colonnes individuelles ensemble. Assurez vous que tous les HAUTS sont en position haute. Insérez les pointes entre les colonnes, tel que démontré, et exercez une pression vers le bas pour bien les fixer.



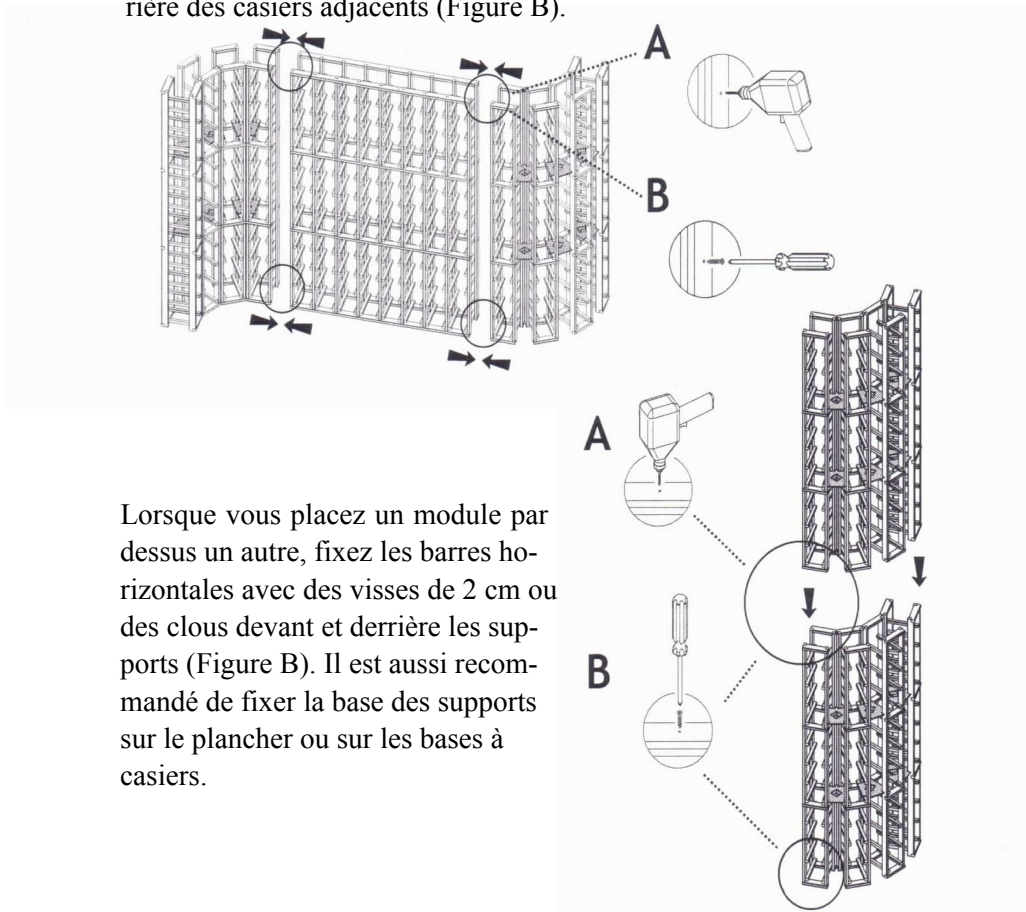
Étape 5

Fixer tout les supports à bouteilles ensemble:

AVANT DE FIXER AU MUR : Pour une finition parfaite et professionnelle, installer des bases sous les supports avant de fixer ceux-ci au mur. (voir dernière page)

Pour éviter de fendiller le bois, percer un petit trou avec une perceuse avant de visser (Figure A).

Les coins **DOIVENT** être fixés sécuritairement aux casiers adjacents. Vissez avec des vis de 2 cm ou clouez avec les casiers voisins ou sur les murs et le plafond. Il faut fixer les casiers sur les barres avant et arrière des casiers adjacents (Figure B).



Lorsque vous placez un module par dessus un autre, fixez les barres horizontales avec des vis de 2 cm ou des clous devant et derrière les supports (Figure B). Il est aussi recommandé de fixer la base des supports sur le plancher ou sur les bases à casiers.

Tester avant d'utiliser

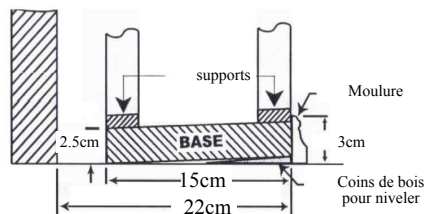
L'utilisation de ces supports à bouteilles est à vos risques. Le revendeur et le fabricant n'accepteront aucune responsabilité ou responsabilité de dommages résultant d'unités assemblées de façon incorrectes ou non conseillées, ou fixées incorrectement à un mur avec des attaches insuffisantes.

Avant de placer des bouteilles sur les supports, veuillez tester la solidité de chacune des attaches.

Bases et couronnes

Votre plancher doit être de niveau et bien droit afin de bien soutenir vos supports à bouteilles.

Des bases spécialement conçues pour ces supports sont disponibles auprès de votre revendeur. Les bases mesurent 15 cm de profondeur et doivent être fixées directement sous les supports en bois.



Avec les bases en place, vérifiez le niveau et ajustez avec des coins de bois pour niveler. Lorsque les supports sont en place, fixez la barre inférieure horizontale sur la base avec des clous ou des vis. Clouez ensuite la moulure sur le devant des bases.

Distribué par: *Martin Ayotte*
Maître de Cave

www.martinayotte.com